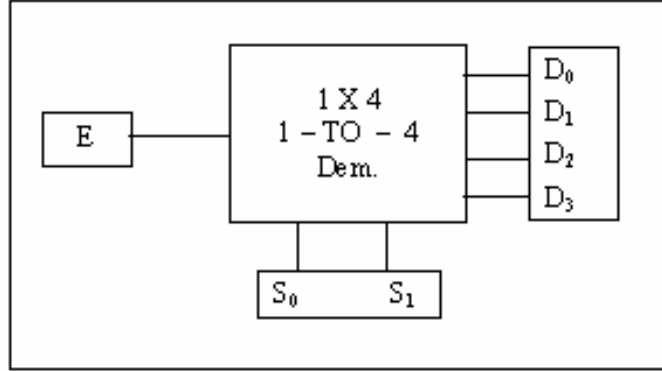
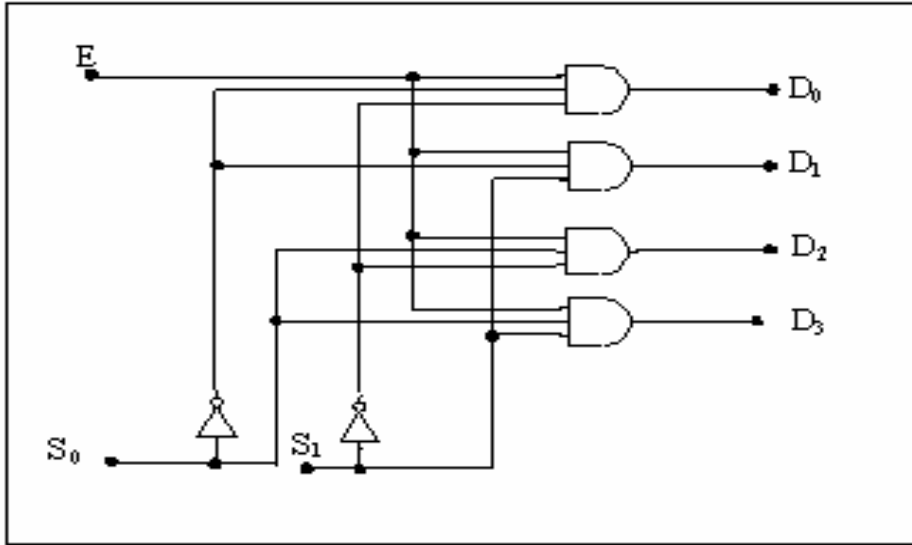


ب - موزع بيانات واحد إلى أربعة 1 - TO - 4 Multiplexes

الرمز



١ - وصل دائرة موزع البيانات الموضحة بالشكل:



٣ - اكتب جدول الحقيقة لموزع البيانات واحد من أربعة.

S_0	S_1	D_0	D_1	D_2	D_3
0	0				
0	1				
1	0				
1	1				